

# ALFA FR GRILLE

*Przeciwpozarowa kratka  
wentylacyjna*

TDS KARTA TECHNICZNA



*Bierna Ochrona Przeciwpozarowa*



[www.alfaseal.pl](http://www.alfaseal.pl)

## OPIS PRODUKTU

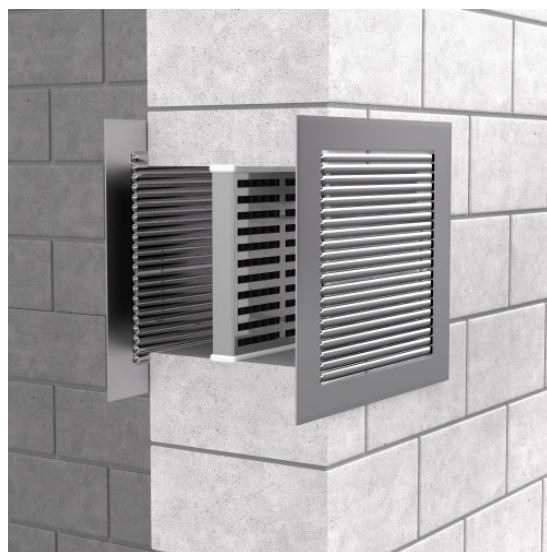
Ognioodporne kratki wentylacyjne **ALFA FR GRILLE** wykonane są ze sztywnej ramy stalowej z wkładem pęczniącym. Podczas pożaru rozszerzanie się pęczniącego elementu kratki zapobiega rozprzestrzenianiu się ognia oraz gorących gazów, zapewniając przegrodzie zachowanie szczelności i izolacyjności do EI 240.

## ZASTOSOWANIE

Ognioodporne kratki **ALFA FR GRILLE** zapewniają przepływ powietrza przez elementy konstrukcji takie jak ściany i stropy sztywne, umożliwiając przywrócenie odporności ogniowej przegrody.

**Ściana sztywna:** Ściana powinna mieć grubość co najmniej 150 mm. Powinna być wykonana z betonu, betonu zbrojonego, betonu komórkowego, cegły pełnej dziurawki lub kratówki, o gęstości nie mniejszej niż 600 kg/m<sup>3</sup>.

**Strop sztywny:** Strop powinien mieć grubość co najmniej 150 mm. Powinien być wykonany z betonu lub betonu zbrojonego, o gęstości nie mniejszej niż 1700 kg/m<sup>3</sup>.



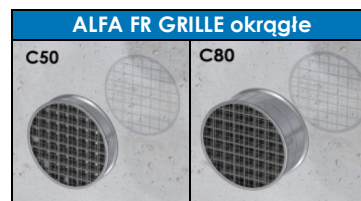
## DOSTĘPNOŚĆ

Produkt	Typ	Wymiary [mm]	Forma dostawcza
ALFA FR GRILLE	R40A	100 x 100 ÷ 300 x 300	1 szt.
	R40B	100 x 100 ÷ 300 x 300	1 szt.
	R80	100 x 100 ÷ 300 x 300	1 szt.
		301 x 301 ÷ 600 x 600	1 szt.
	C50	Ø100 ÷ Ø400	1 szt.
C80	Ø100 ÷ Ø400	1 szt.	
Produkty dodatkowe	Typ	Numer artykułu	Forma dostawcza
Łączniki do ALFA FR GRILLE	Model T	4610000000	1 szt.
	Model X	4620000000	1 szt.

- Na zamówienie możliwe jest wykonanie kratek **ALFA FR GRILLE**:  
- typ R40A oraz R80 w wymiarze niestandardowym

## MONTAŻ

- Dobierz rozmiar kratki do wielkości otworu.
- Oczyść powierzchnie otworu z zanieczyszczeń.
- Włóż kratkę **ALFA FR GRILLE** w otwór.
- Uszczelnij kratkę za pomocą masy **ALFA FR MASTIC**.
- Zamocuj osłony maskujące **ALFA ATG** po obu stronach przegrody.



## ZGODNOŚĆ

Krajowa Ocena Techniczna:

**ITB-KOT-2020/1275 wydanie 1**

Deklaracja właściwości użytkowych:

**AGSO – 5/2020**

Krajowy certyfikat stałości właściwości użytkowych:

**020-UWB-2845/W**

## TRANSPORT I PRZECHOWYWANIE

Transportuj i przechowuj w suchym i chłodnym miejscu w temperaturze od + 5°C do + 35°C.

# ALFA FR GRILLE

Przeciwpożarowa kratka wentylacyjna

TDS KARTA TECHNICZNA

## MONTAŻ KLASYFIKACJA OGNIOWA I DANE TECHNICZNE

• ALFA FR GRILLE PROSTOKĄTNE

ALFA FR GRILLE prostokątne R40A, R80	ALFA FR GRILLE prostokątne R40B
<p>1 – metalowa obudowa 2 – siatka z drutu stalowego 3 – wkład pęczniący</p>	<p>1 – metalowa obudowa 2 – wkład pęczniący</p>

Typ	Wymiary ALFA FR GRILLE [mm]	Grubość ALFA FR GRILLE [mm]	Klasa odporności ogniowej	Zastosowanie
ALFA FR GRILLE R40A	100 x 100 ÷ 600 x 600	40	EI 60	ściana i strop
ALFA FR GRILLE R40B	100 x 100 ÷ 300 x 300	40	EI 120	ściana i strop
ALFA FR GRILLE R80	100 x 100 ÷ 300 x 300	80	EI 240	ściana
			EI 180	strop
	301 x 301 ÷ 600 x 600	80	EI 90	strop

ALFA FR GRILLE R40A											
[SZEROKOŚĆ] [WYSOKOŚĆ]	Szerokość x Wysokość [mm] Numer artykułu										
	100	150	200	250	300	350	400	450	500	550	600
100	100x100 4001001000	150x100 4001501000	200x100 4002001000	250x100 4002501000	300x100 4003001000	350x100 4003501000	400x100 4004001000	450x100 4004501000	500x100 4005001000	550x100 4005501000	600x100 4006001000
150		150x150 4001501500	200x150 4002001500	250x150 4002501500	300x150 4003001500	350x150 4003501500	400x150 4004001500	450x150 4004501500	500x150 4005001500	550x150 4005501500	600x150 4006001500
200			200x200 4002002000	250x200 4002502000	300x200 4003002000	350x200 4003502000	400x200 4004002000	450x200 4004502000	500x200 4005002000	550x200 4005502000	600x200 4006002000
250				250x250 4002502500	300x250 4003002500	350x250 4003502500	400x250 4004002500	450x250 4004502500	500x250 4005002500	550x250 4005502500	600x250 4006002500
300					300x300 4003003000	350x300 4003503000	400x300 4004003000	450x300 4004503000	500x300 4005003000	550x300 4005503000	600x300 4006003000
350						350x350 4003503500	400x350 4004003500	450x350 4004503500	500x350 4005003500	550x350 4005503500	600x350 4006003500
400							400x400 4004004000	450x400 4004504000	500x400 4005004000	550x400 4005504000	600x400 4006004000
450								450x450 4004504500	500x450 4005004500	550x450 4005504500	600x450 4006004500
500									500x500 4005005000	550x500 4005505000	600x500 4006005000
550										550x550 4005505500	600x550 4006005500
600											600x600 4006006000

ALFA FR GRILLE R40B					
[SZEROKOŚĆ] [WYSOKOŚĆ]	Szerokość x Wysokość [mm] Numer artykułu				
	100	150	200	250	300
100	100x100 4101001000	150x100 4101001500	200x100 4101002000	250x100 4101002500	300x100 4101003000
150	100x150 4101001500	150x150 4101501500	200x150 4102001500	250x150 4102501500	300x150 4103001500
200	100x200 4101002000	150x200 4101502000	200x200 4102002000	250x200 4102502000	300x200 4103002000
250	100x250 4101002500	150x250 4101502500	200x250 4102002500	250x250 4102502500	300x250 4103002500
300	100x300 4101003000	150x300 4101503000	200x300 4102003000	250x300 4102503000	300x300 4103003000

SYSTEMY OGNIOCHRONNE | MATERIAŁY OGNIOCHRONNE

# ALFA FR GRILLE

Przeciwpożarowa kratka wentylacyjna

TDS KARTA TECHNICZNA

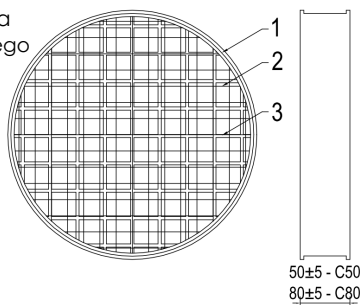
## ALFA FR GRILLE R80

[SZEROKOŚĆ] [WYSOKOŚĆ]	Szerokość x Wysokość [mm] Numer artykułu										
	100	150	200	250	300	350	400	450	500	550	600
100	100x100 4201001000	150x100 4201501000	200x100 4202001000	250x100 4202501000	300x100 4203001000	350x100 4203501000	400x100 4204001000	450x100 4204501000	500x100 4205001000	550x100 4205501000	600x100 4206001000
150		150x150 4201501500	200x150 4202001500	250x150 4202501500	300x150 4203001500	350x150 4203501500	400x150 4204001500	450x150 4204501500	500x150 4205001500	550x150 4205501500	600x150 4206001500
200			200x200 4202002000	250x200 4202502000	300x200 4203002000	350x200 4203502000	400x200 4204002000	450x200 4204502000	500x200 4205002000	550x200 4205502000	600x200 4206002000
250				250x250 4202502500	300x250 4203002500	350x250 4203502500	400x250 4204002500	450x250 4204502500	500x250 4205002500	550x250 4205502500	600x250 4206002500
300					300x300 4203003000	350x300 4203503000	400x300 4204003000	450x300 4204503000	500x300 4205003000	550x300 4205503000	600x300 4206003000
350						350x350 4203503500	400x350 4204003500	450x350 4204503500	500x350 4205003500	550x350 4205503500	600x350 4206003500
400							400x400 4204004000	450x400 4204504000	500x400 4205004000	550x400 4205504000	600x400 4206004000
450								450x450 4204504500	500x450 4205004500	550x450 4205504500	600x450 4206004500
500									500x500 4205005000	550x500 4205505000	600x500 4206005000
550										550x550 4205505500	600x550 4206005500
600											600x600 4206006000

### ALFA FR GRILLE OKRĄGŁE

#### ALFA FR GRILLE okrągłe C50 / C80

- 1 - metalowa obudowa
- 2 - siatka z drutu stalowego
- 3 - wkład pęczniący

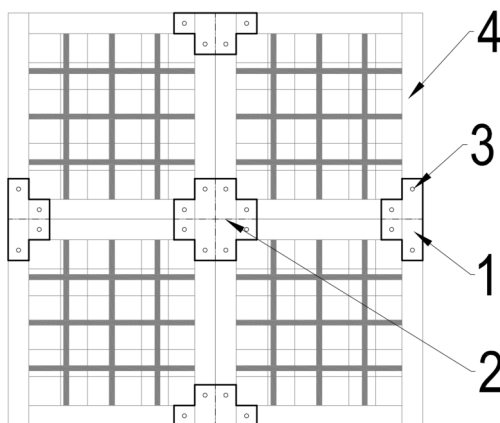
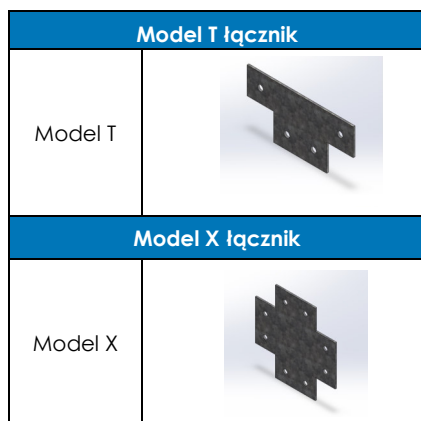


Typ	Wymiary [mm]	Grubość [mm]	Klasa odporności ogniowej	Zastosowanie
ALFA FR GRILLE C50	Ø100 ÷ Ø400	50	EI 60	ściana i strop
ALFA FR GRILLE C80	Ø100 ÷ Ø400	80	EI 120	ściana i strop

Typ	Średnica Ø [mm]									
	100	125	150	160	200	250	300	315	350	400
	Numer artykułu									
C50	4301000500	4301250500	4301500500	4302000500	4302000500	4302500500	4303000500	4303150500	4303500500	4304000500
C80	4401000800	4401250800	4401500800	4401600800	4402000800	4402500800	4403000800	4403150800	4403500800	4404000800

## PRODUKTY DODATKOWE

Łączniki do kratki model T i model X, służą do połączenia prostokątnych pęczniejących kratki wentylacyjnych **ALFA FR GRILLE** ze sobą. Łączniki należy przymocować do obudowy pęczniejącej kratki wentylacyjnej za pomocą nitów lub stalowych blachowkrętów



Rys. 1. Sposób łączenia kratki za pomocą łączników

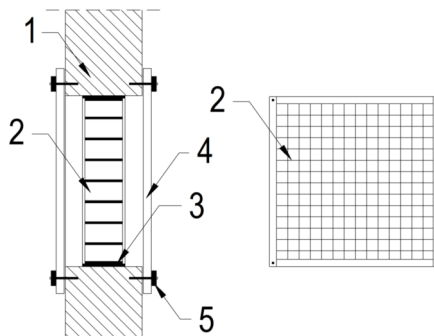
- 1 - łącznik – model T
- 2 - łącznik – model X
- 3 - stalowy blachowkręt lub nit  $\varnothing 3$  mm
- 4 - pęczniąca kratka wentylacyjna **ALFA FR GRILLE**

Należy nałożyć niewielką ilość masy ogniochronnej **ALFA FR MASTIC** na kratkę wzdłuż jej krawędzi.

Wszystkie pozostałe szczeliny i ubytki uzupełnić masą ogniochronną **ALFA FR MASTIC**.

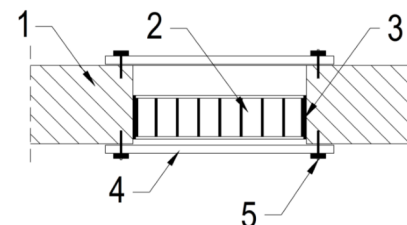
## SZCZEGÓŁY ROZWIĄZANIA

### ALFA FR GRILLE w ścianach / stropach sztywnych



Rys. 2. Montaż ALFA FR GRILLE w ścianie

- 1 - ściana sztywna
- 2 - przeciwpożarowa kratka wentylacyjna **ALFA FR GRILLE**
- 3 - uszczelniająca masa **ALFA FR MASTIC**
- 4 - osłona maskująca (np. **ALFA ATG**)
- 5 - stalowe wkręty



Rys. 3. Montaż ALFA FR GRILLE w stropie

- 1 - strop sztywny
- 2 - przeciwpożarowa kratka wentylacyjna **ALFA FR GRILLE**
- 3 - uszczelniająca masa **ALFA FR MASTIC**
- 4 - osłona maskująca (np. **ALFA ATG**)
- 5 - stalowe wkręty